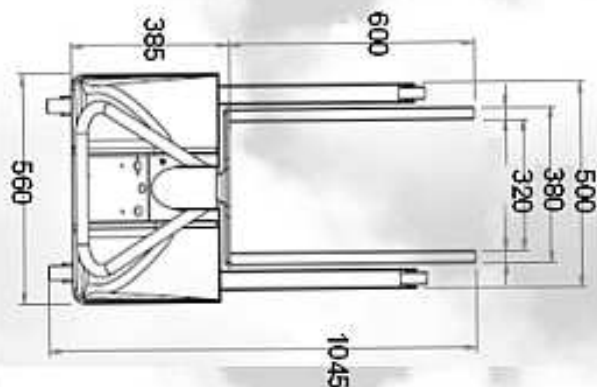
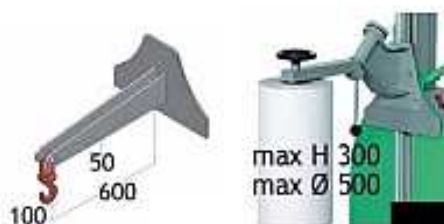
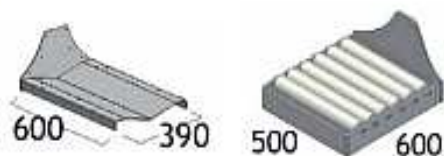
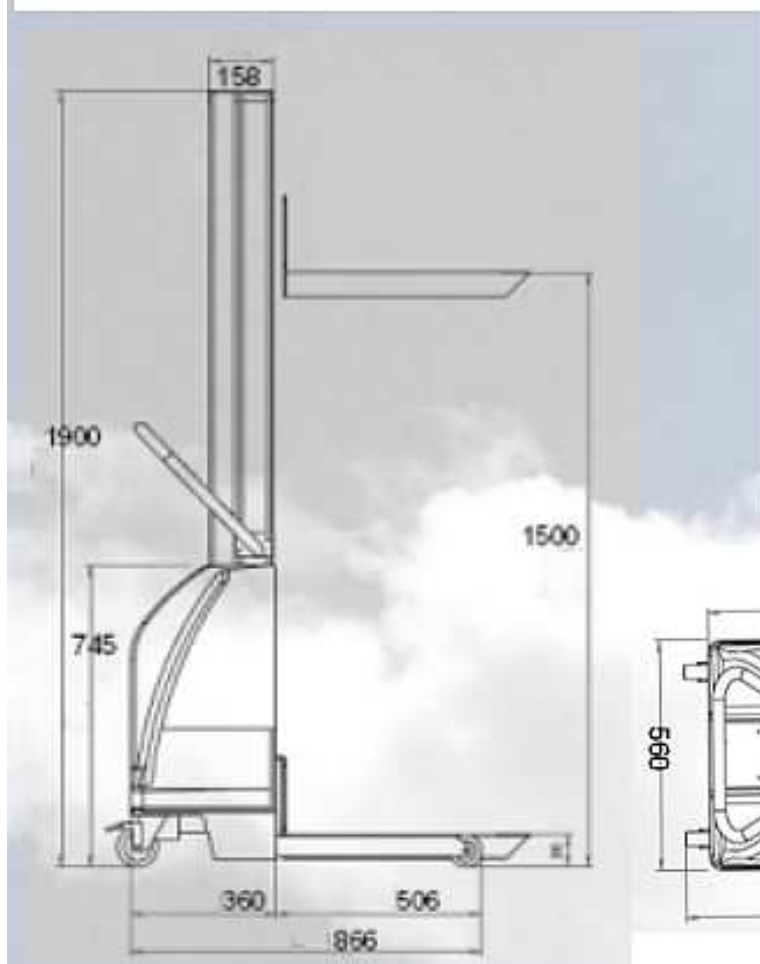
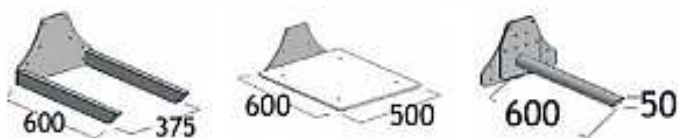


**MOVITECH**



Modello		MINILIFT100	MINILIFT100	MINILIFT200
Portata	kg	100		200
Sollevamento	mm	80 - 1500	80 - 2000	80 - 1500
H montante	mm	1920	2420	1920
Rulli	N°/mm	2 / 80 x 3		
Ruote	N°/mm	2 / 100 x 3		
Motore sollevamento	V/W	24 / 300		24 / 330
Velocità sollevamento	Cm/sec	8,3 / 6,0		8,3 / 5,0
Batterie	N° x V/Ah	2 x 12V/40 Ah		
Raddrizzatore	V/A	24V/6Ah a bordo - built in - einbau - intégrée		
Peso	kg	100	110	100